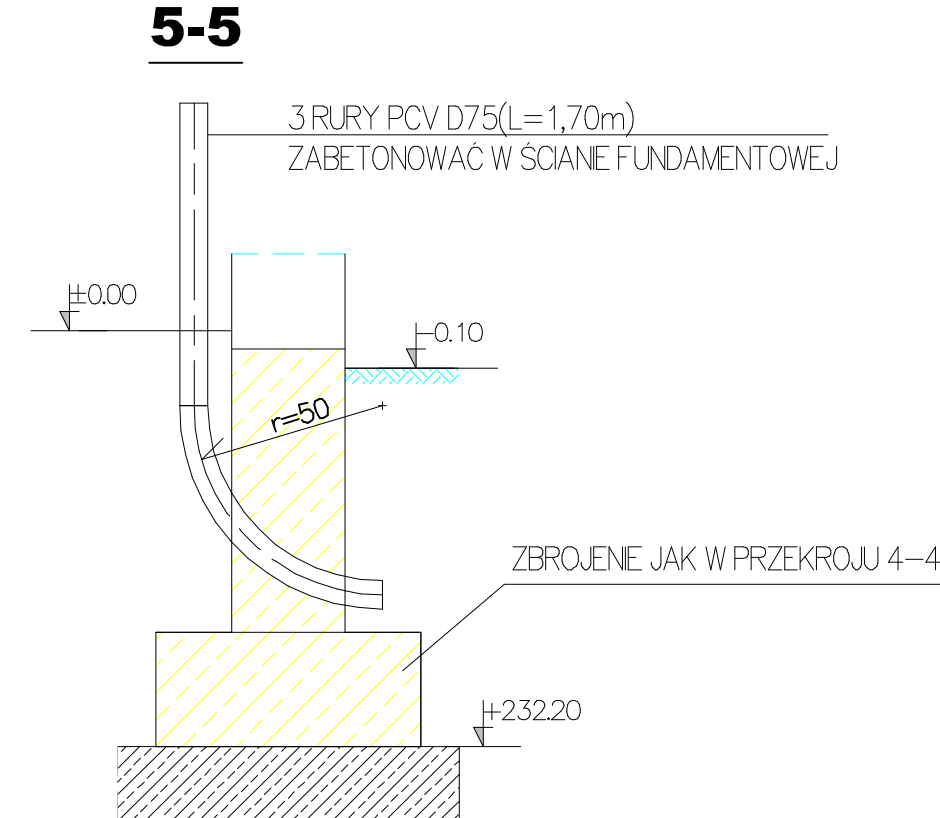
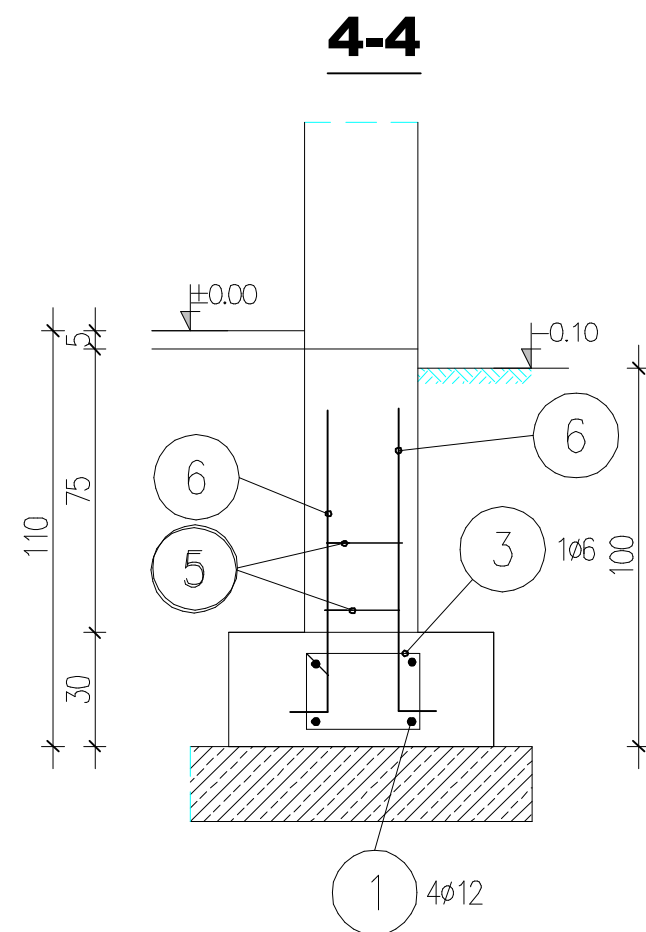
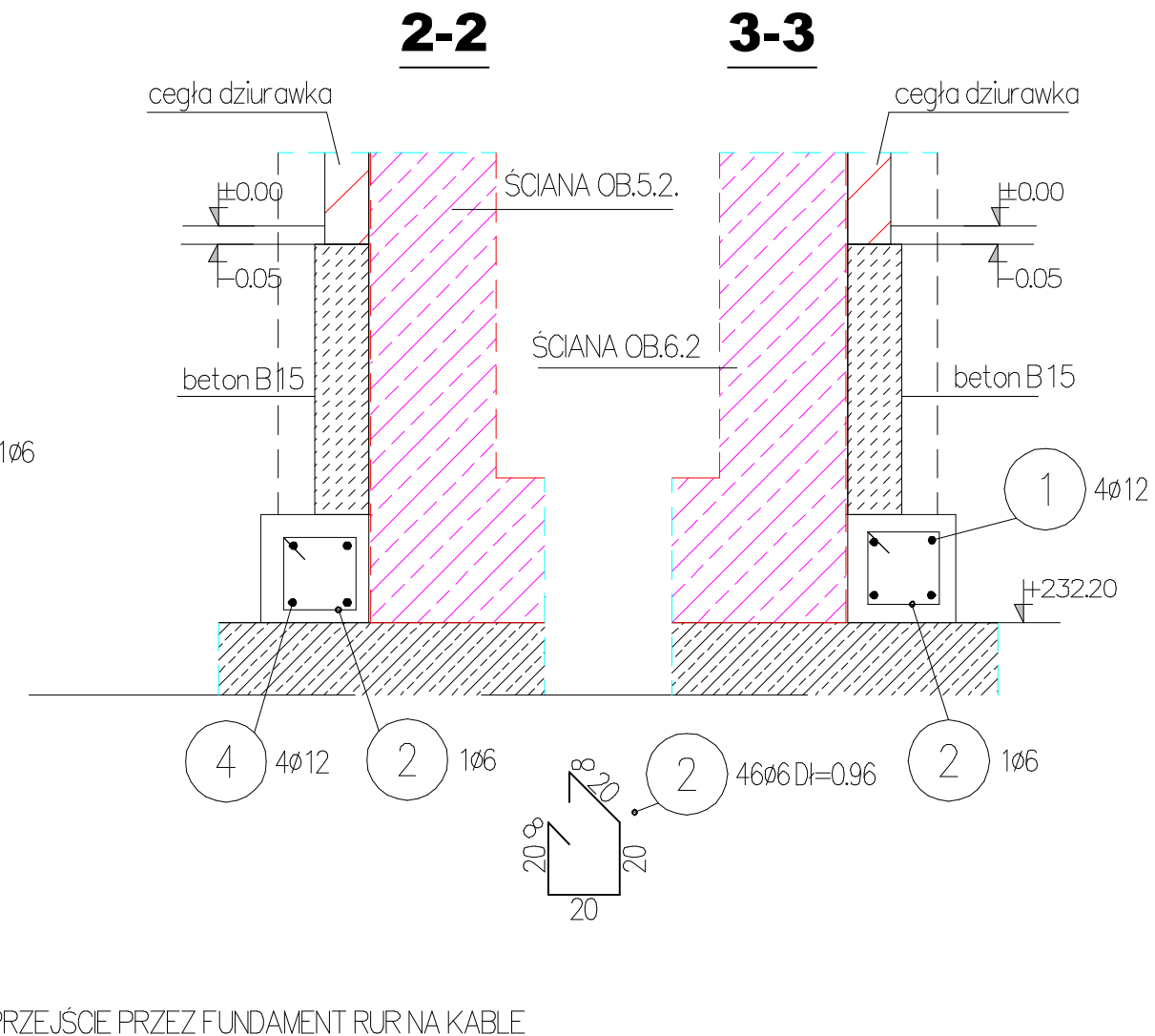
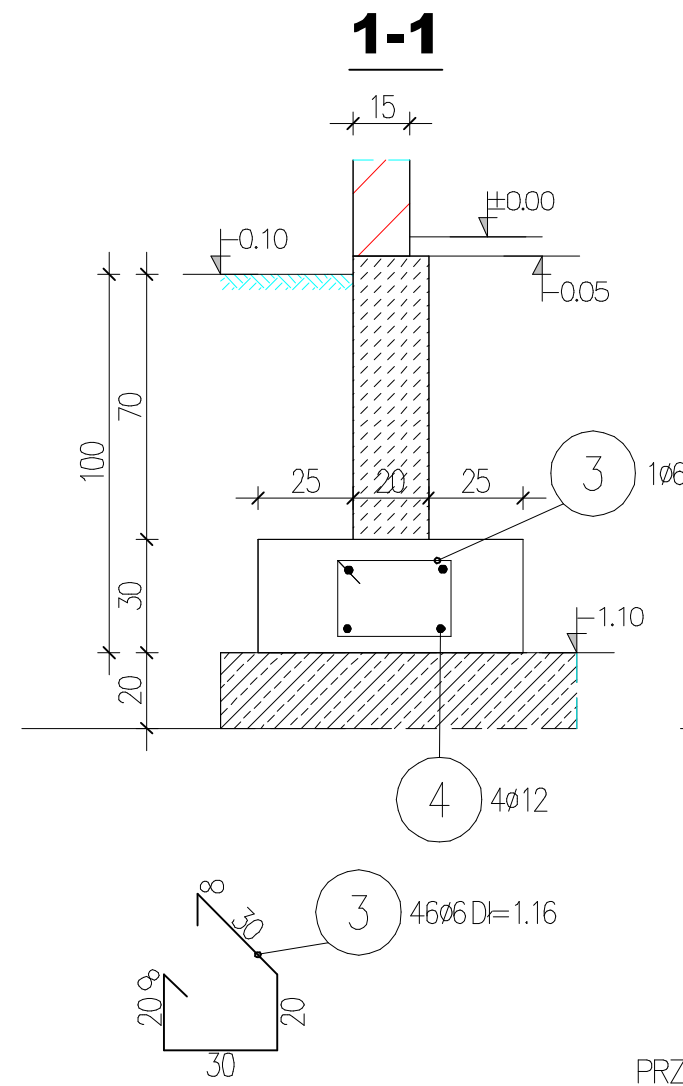
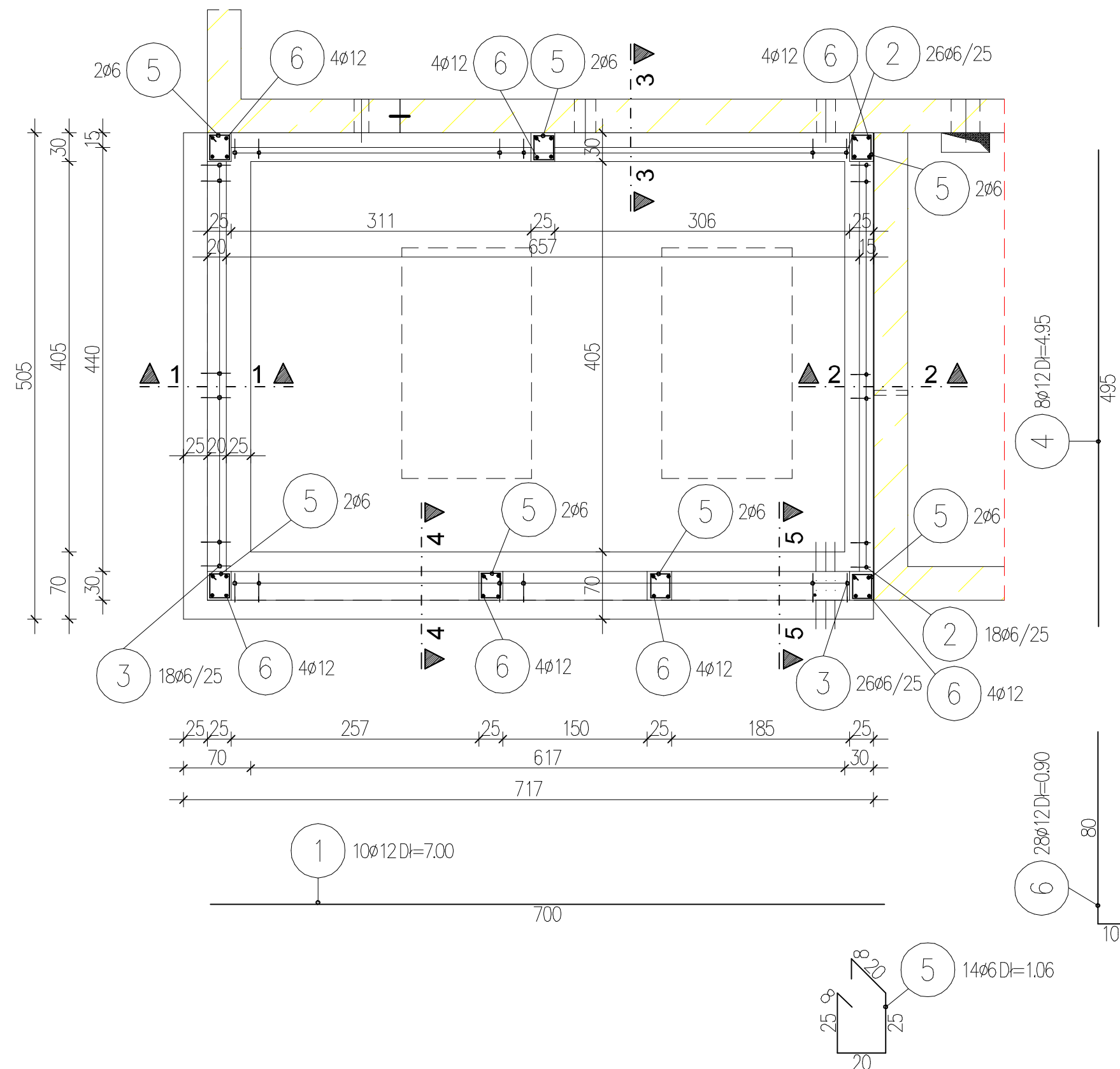


RZUT FUNDAMENTÓW



ZESTAWIENIE STALI

Std A-0			
Pozycja	Sztuk	Średnica	Długość
2	46	6	0.96
3	46	6	1.16
5	14	6	1.06
Średnica	Długość całkowita	Ciężar	
6	112.36	24.94	
Ciężar sumaryczny		24.94	
Std A-III 34GS			
Pozycja	Sztuk	Średnica	Długość
1	10	12	7.00
4	8	12	4.95
6	28	12	0.90
Średnica	Długość całkowita	Ciężar	
12	134.80	119.70	
Ciężar sumaryczny		119.70	

UWAGI:

RYSUNEK NALEŻY ROZPATRYWAĆ Z ZASADNICZYM PROJEKTEM Z SERPNA 2000r WARUNKI POSADOWENIA WG PROJEKTU Z 08.2000r

+0,00=233,30 m n.p.m.

stal - Kl. AIII (34GS)

Kl. A0- St0S

beton: - C15/20 (B20)- W6

F.H.U. "ZYSK II" mgr inż. Bożena ZYSKOWSKA 42-233 Kuźnica Kiedrzyńska, ul. Zawodzie 5 e-mail: zysk2@o2.pl k. 603601293			
Br.Konstr.-PROJEKT WYKONAWCZY			
ADRES OBIEKT	PANKI woj. ŚLĄSKIE Oczyszczalnia ścieków w Pankach STACJA DMUCHAW - OB.NR 7.2.		
TREŚĆ RYSUNKU	RZUT I PRZEKROJE FUNDAMENTÓW		
PROJEKTOWAŁ:	mgr inż. Krzysztof ZYSKOWSKI upr. UAN-VIII/83861/117/89 SKL/BO/1388/02	DATA	10.2011 r.
SPRAWDZIŁ:	inż. bud. Marzena KÓPERA upr. UAN-VIII/83861/151/88 SLK/BO/1535/02	SKALA	1:50/1:20
			NR RYS K-7