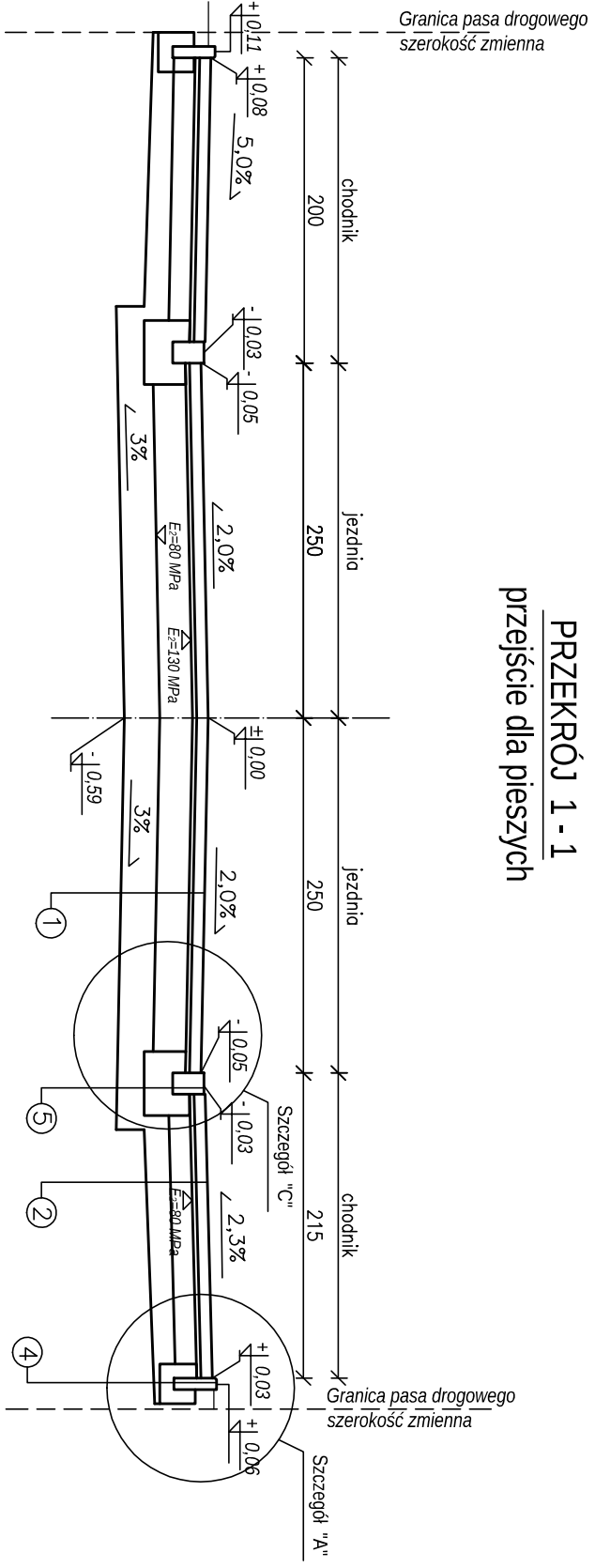
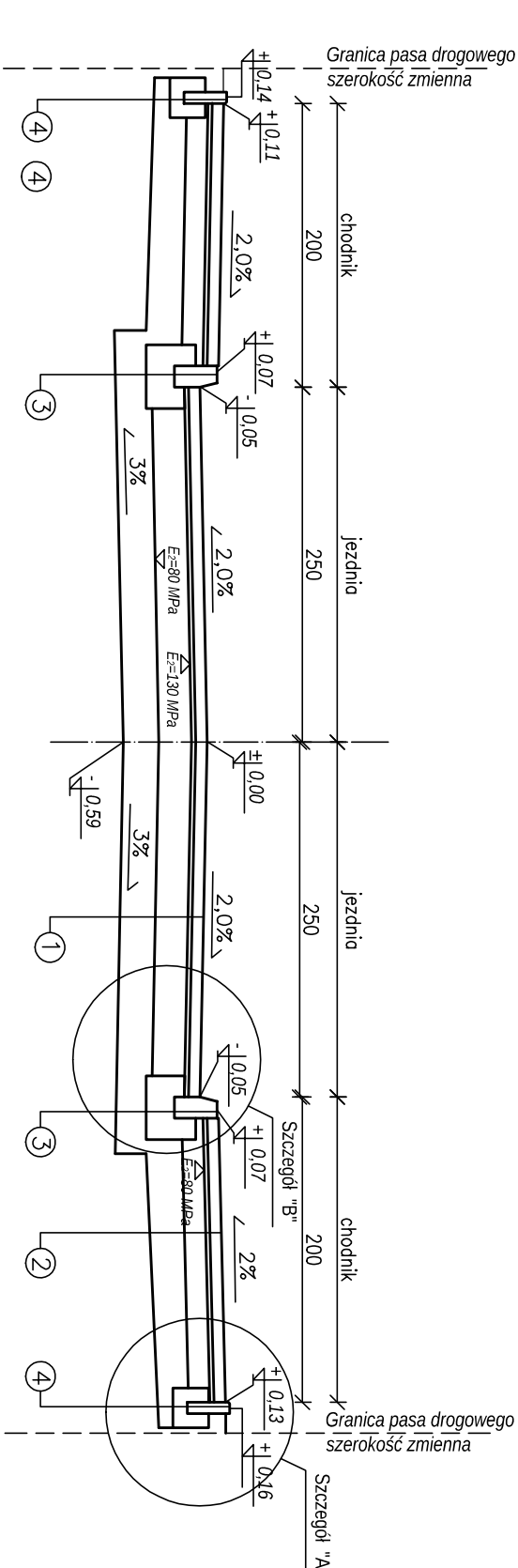


PRZEKROJ 1 - 1 przejście dla pieszych

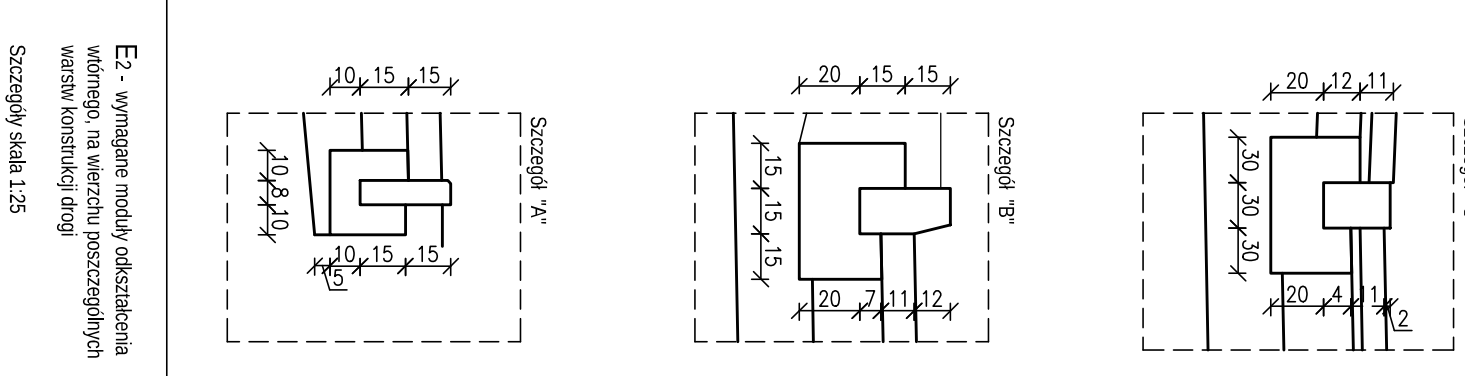


PRZEKROJ 2-2



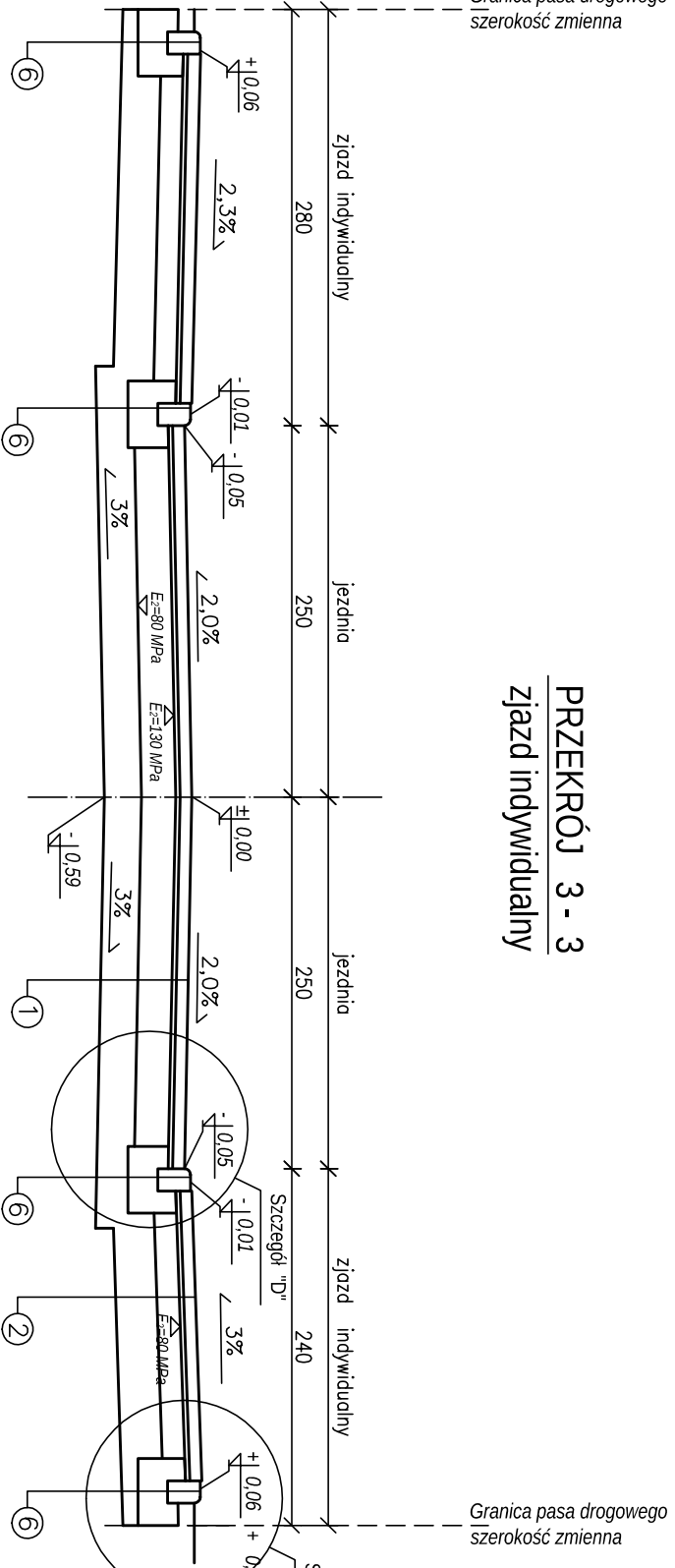
LEGENDA:

- 1 kostka betonowa, holland, kolor szary
4 cm podstypka cementowa pastkowa 1:4
23 cm podbudowa zasieniczna mieszcząca z kruszywa łamanego 0/31.5 stabilizowanego mechanicznie
25 cm warstwa mrozoodporna z piasku średniego o współ. filtracji k=25-75 m/d, stabilizowanego mechanicznie
- 2 kostka betonowa, holland, kolor szary
4 cm podstypka cementowa pastkowa 1:4
15 cm podbudowa zasieniczna mieszcząca z kruszywa łamanego 0/31.5 stabilizowanego mechanicznie
25 cm warstwa mrozoodporną z piasku średniego o współ. filtracji k=25-75 m/d, stabilizowanego mechanicznie
- 3 keramzynek betonowy wysięlgowy, kolor szary
30 cm ława z betonu cementowego kl. C12/15
21 cm warstwa mrozoodporną z piasku średniego o współ. filtracji k=25-75 m/d, stabilizowanego mechanicznie
- 4 obrzeża betonowe 8/30 cm, kolor szary
22 cm ława z betonu cementowego kl. C12/15
20 cm warstwa mrozoodporną z piasku średniego o współ. filtracji k=25-75 m/d, stabilizowanego mechanicznie
- 5 keramzynek betonowy wibrotypy, kolor szary
22 cm ława z betonu cementowego kl. C12/15
20 cm warstwa mrozoodporną z piasku średniego o współ. filtracji k=25-75 m/d, stabilizowanego mechanicznie

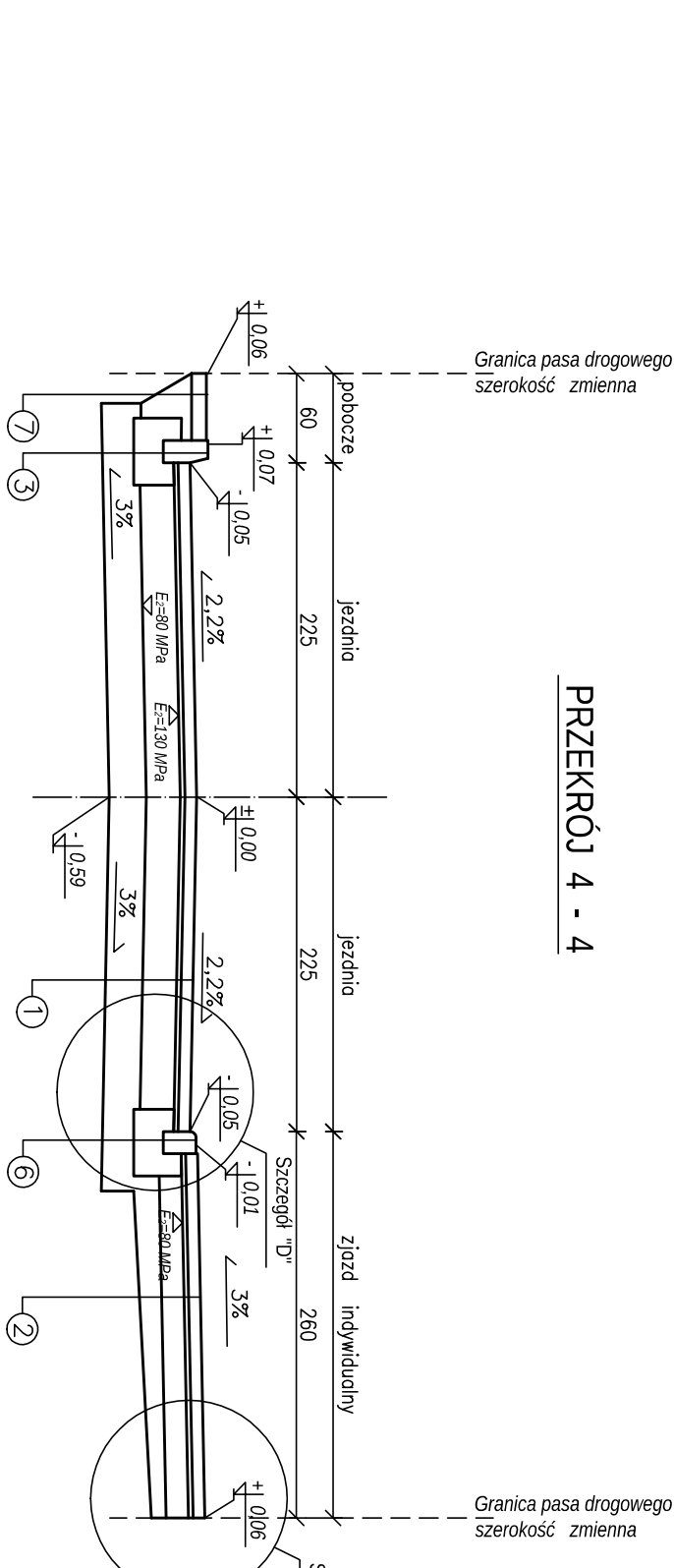


E2 - wymagane moduły odkształcenia wlotnego, na wierzchu poszczególnych warstw konstrukcji drogi
Szczepki skala 1:25

PRZEKROJ 3 - 3 ziązd indywidualny

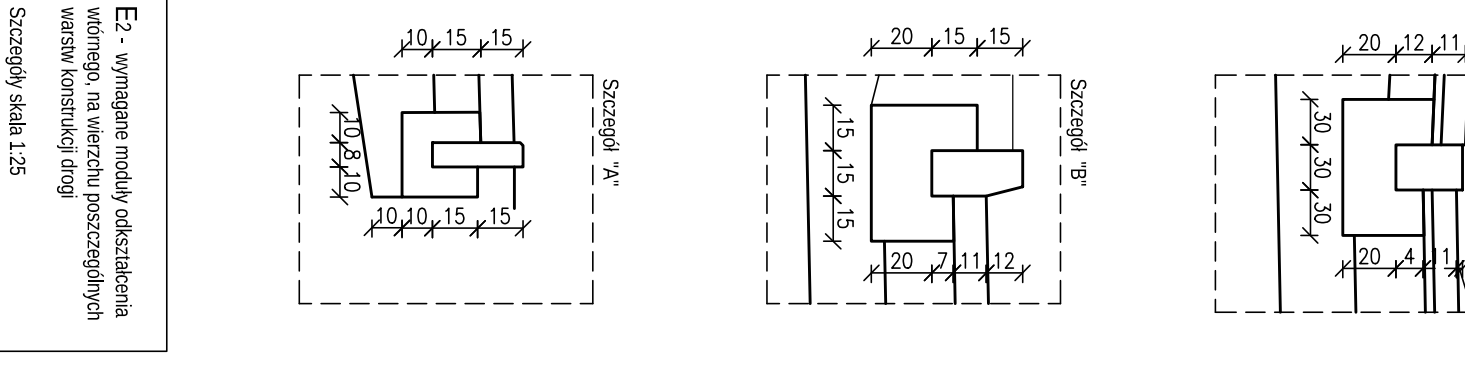


PRZEKROJ 4 - 4



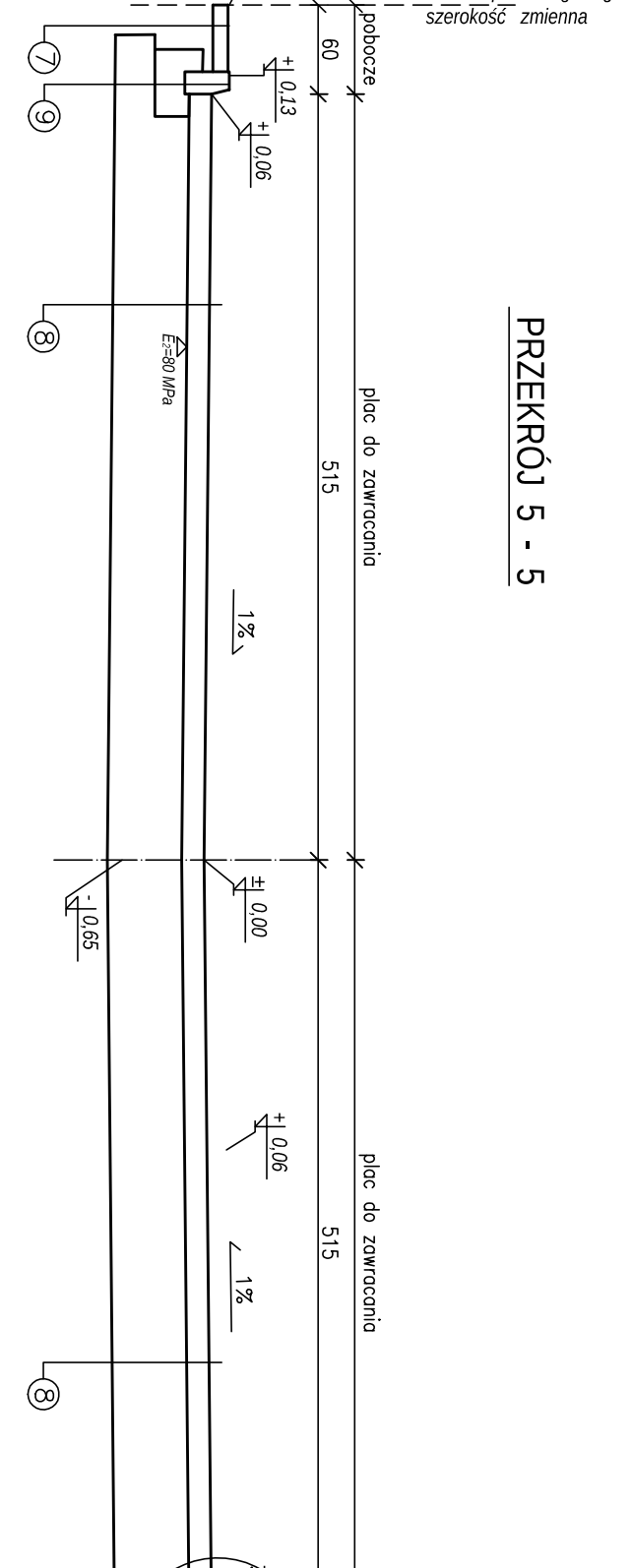
LEGENDA:

- 1 kostka betonowa, holland, kolor szary
4 cm podstypka cementowa pastkowa 1:4
23 cm podbudowa zasieniczna mieszcząca z kruszywa łamanego 0/31.5 stabilizowanego mechanicznie
25 cm warstwa mrozoodporną z piasku średniego o współ. filtracji k=25-75 m/d, stabilizowanego mechanicznie
- 2 kostka betonowa, holland, kolor szary
4 cm podstypka cementowa pastkowa 1:4
15 cm podbudowa zasieniczna mieszcząca z kruszywa łamanego 0/31.5 stabilizowanego mechanicznie
25 cm warstwa mrozoodporną z piasku średniego o współ. filtracji k=25-75 m/d, stabilizowanego mechanicznie
- 3 keramzynek betonowy wysięlgowy, kolor szary
30 cm ława z betonu cementowego kl. C12/15
21 cm warstwa mrozoodporną z piasku średniego o współ. filtracji k=25-75 m/d, stabilizowanego mechanicznie
- 4 obrzeża betonowe 8/30 cm, kolor szary
22 cm ława z betonu cementowego kl. C12/15
20 cm warstwa mrozoodporną z piasku średniego o współ. filtracji k=25-75 m/d, stabilizowanego mechanicznie
- 5 keramzynek betonowy wibrotypy, kolor szary
22 cm ława z betonu cementowego kl. C12/15
20 cm warstwa mrozoodporną z piasku średniego o współ. filtracji k=25-75 m/d, stabilizowanego mechanicznie
- 6 keramzynek betonowy najdroższy, kolor szary
22 cm warstwa mrozoodporną z piasku średniego o współ. filtracji k=25-75 m/d, stabilizowanego mechanicznie
- 7 deski stalowe
10 cm warstwa mrozoodporną z piasku średniego o współ. filtracji k=25-75 m/d, stabilizowanego mechanicznie



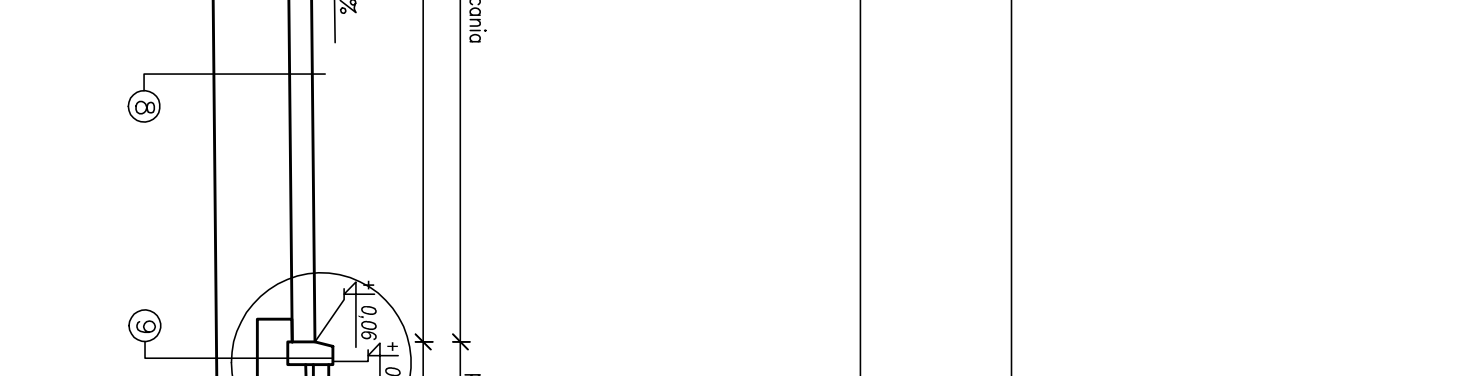
E2 - wymagane moduły odkształcenia wlotnego, na wierzchu poszczególnych warstw konstrukcji drogi
Szczepki skala 1:25

PRZEKROJ 5 - 5



LEGENDA:

- 7 deski stalowe
10 cm warstwa mrozoodporną z piasku średniego o współ. filtracji k=25-75 m/d, stabilizowanego mechanicznie
- 8 obrzeża betonowe otworowe "romb"
15 cm podstypka pastkowa, z poszoki, o współ. filtracji k=25-75 m/d, stabilizowana mechanicznie
- 9 keramzynek betonowy najdroższy, kolor szary
22 cm ława z betonu cementowego kl. C12/15
20 cm warstwa mrozoodporną z piasku średniego o współ. filtracji k=25-75 m/d, stabilizowanego mechanicznie



E2 - wymagane moduły odkształcenia wlotnego, na wierzchu poszczególnych warstw konstrukcji drogi

Investor/Zamawiający:	GMINA PANKI ul. Tyśkiecka 5, 42-340 Panki
Wykonawca:	Buro Projektów Budowlanych VIA Jarosław Borecki 42-125 Kędzick, ul. Garnczna 116, tel. 660-940-123, e-mail: via.borecki@gmail.com
Nazwa zadania:	Przebudowa drogi gminnej nr 693 003 S, ul. Głębokiego w msc. Panki
Typ projektu:	Przebieg charakterystyczny 3 - 3 i 4 - 4
Format projektu:	Format: A4
Ładowniczy:	mgr inż. Jarosław Borecki
Projektant:	mgr inż. Jarosław Borecki
Skala:	1:50

Investor/Zamawiający:	GMINA PANKI ul. Tyśkiecka 5, 42-340 Panki
Wykonawca:	Buro Projektów Budowlanych VIA Jarosław Borecki 42-125 Kędzick, ul. Garnczna 116, tel. 660-940-123, e-mail: via.borecki@gmail.com
Nazwa zadania:	Przebudowa drogi gminnej nr 693 003 S, ul. Głębokiego w msc. Panki
Typ projektu:	Przebieg charakterystyczny 1-1 i 2-2
Format projektu:	Format: A4
Ładowniczy:	mgr inż. Jarosław Borecki
Projektant:	mgr inż. Jarosław Borecki
Skala:	1:50

Investor/Zamawiający:	GMINA PANKI ul. Tyśkiecka 5, 42-340 Panki
Wykonawca:	Buro Projektów Budowlanych VIA Jarosław Borecki 42-125 Kędzick, ul. Garnczna 116, tel. 660-940-123, e-mail: via.borecki@gmail.com
Nazwa zadania:	Przebudowa drogi gminnej nr 693 003 S, ul. Głębokiego w msc. Panki
Typ projektu:	Przebieg charakterystyczny 5 - 5
Format projektu:	Format: A4
Ładowniczy:	mgr inż. Jarosław Borecki
Projektant:	mgr inż. Jarosław Borecki
Skala:	1:50