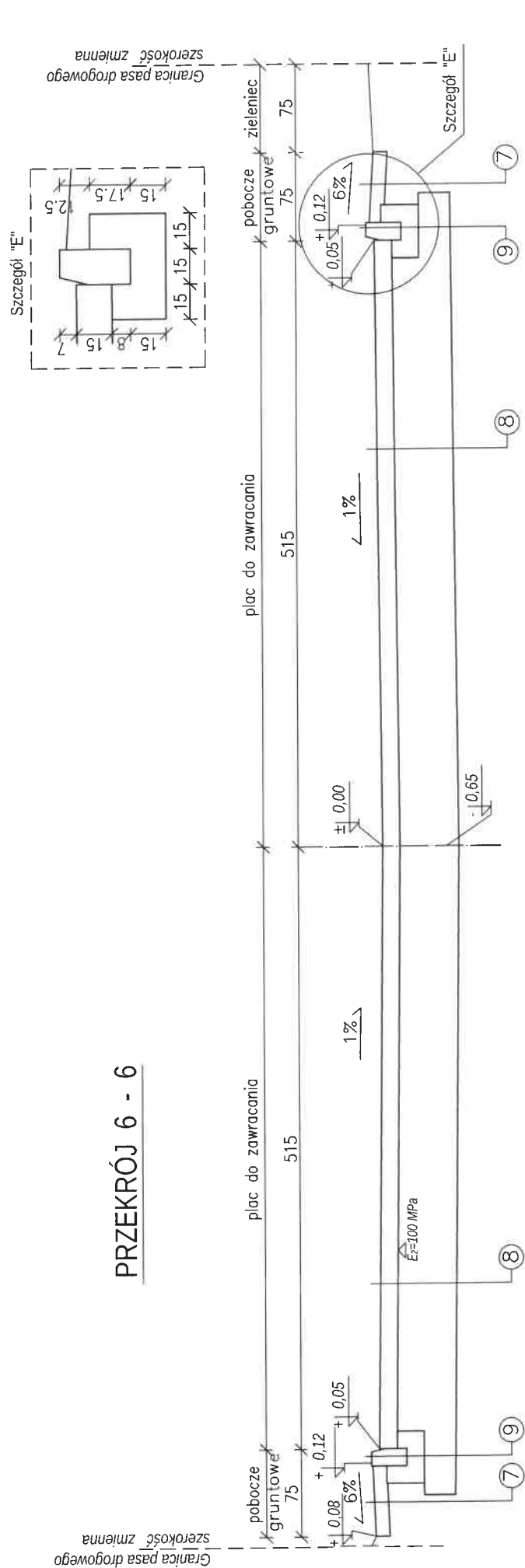


PRZEKRÓJ 6 - 6



- 7** 15 cm płyty żelbetonowe otworowe "yomb" podwójnie zbrojone z betonu cementowego kl. C30/37
- 8** 50 cm podsypka piaskowa o współ. filtracji $k=25-75$ m/d, stabilizowana mechanicznie
- 9** 40 cm nasyp. grunt z rozbiórki podbudowy

E2 - wymagane moduły odkształcenia wiórnego, na wierzchu poszczególnych warstw konstrukcji drogi

Inwestor/Zamawiający: GMINA PANKI ul. Tysiąclecia 5, 42-140 Panki	
Wykonawca dokumentacji: Biuuro Projektów Budowlanych VIA Jarosław Borecki 42-125 Kłobuck, ul. Graniczna 116, tel. 660-940-123, e-mail: via.borecki@gmail.com	Nazwa zadania: Przebudowa drogi gminnej nr 693 044 S ul. Głębockiego w msc. Panki
Tytuł rysunku: Przekrój charakterystyczny 6 - 6	Format: A4
Rodzaj projektu: Projekt techniczny	Lokalizacja: imię i nazwisko Data Specjalność Nr uprawnień Konstr.-budowlane 767101
Projektował: mgr inż. Jarosław Borecki 06.09.2018.	Podpis:
<small>Niniejsza rozszerzona wersja projektu jest własnością Biura Projektów Budowlanych VIA Jarosław Borecki. Wszelkie prawa zastrzeżone. Udostępnianie osobom trzecim lub kopiowanie metodami mechanicznymi i elektronicznymi wymaga pisemnej zgody Biura Projektów Budowlanych VIA.</small>	Skala: 1:50
Przebieg drogi: obłą Panki, ulica Głębockiego	Rys. nr: D-6

- 7** 30 cm krawężnik betonowy wystający 15x30x100, kolor szary
- 8** 15 cm ława z betonu cementowego kl. C12/15
- 9** 27 cm warstwa mrozochronna z piasku średniego o współ. filtracji $k=25-75$ m/d, stabilizowanego mechanicznie